

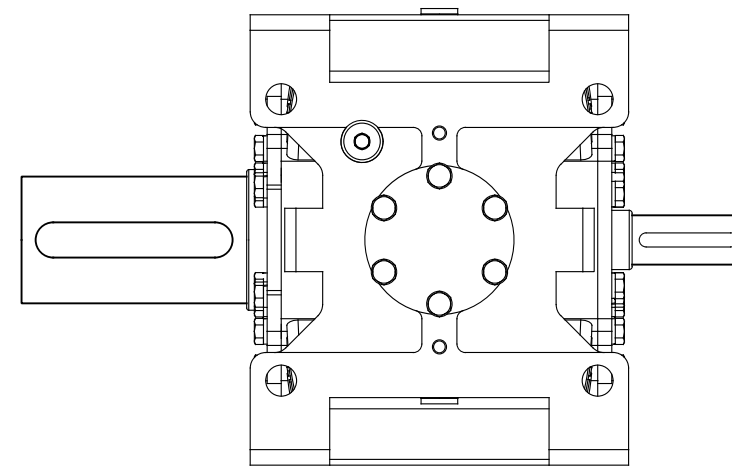
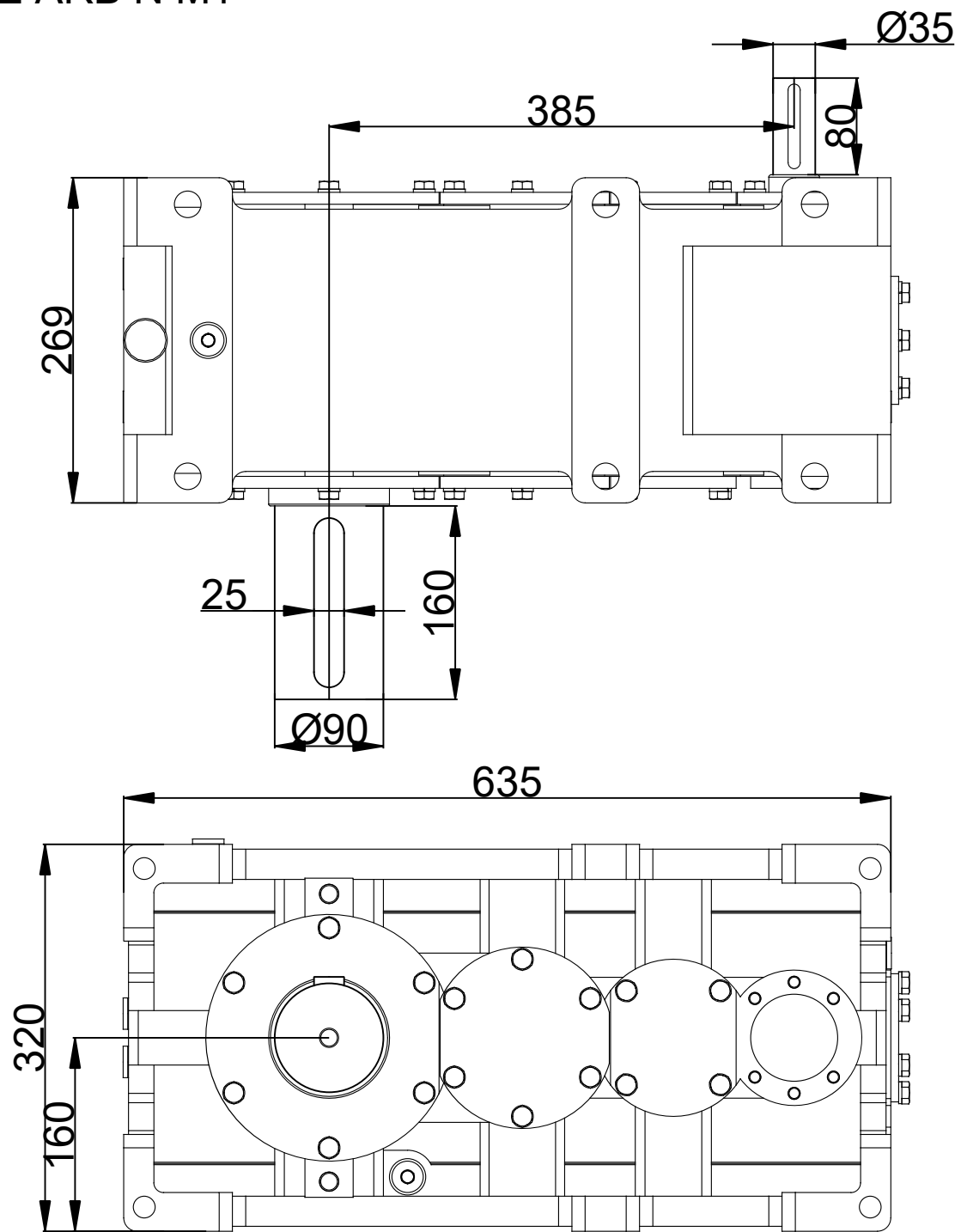
FG RXP3 V 806 ECE ARB N M1

$I=25,5$

$P_{max}= 45kW$

$P_{term}= 40kW$

$Mt2_{max}=7100 Nm$



FG RXP3 V 806 ECE ARB N M1

 TROJNA

Scale

1:1

Date

27.11.2015