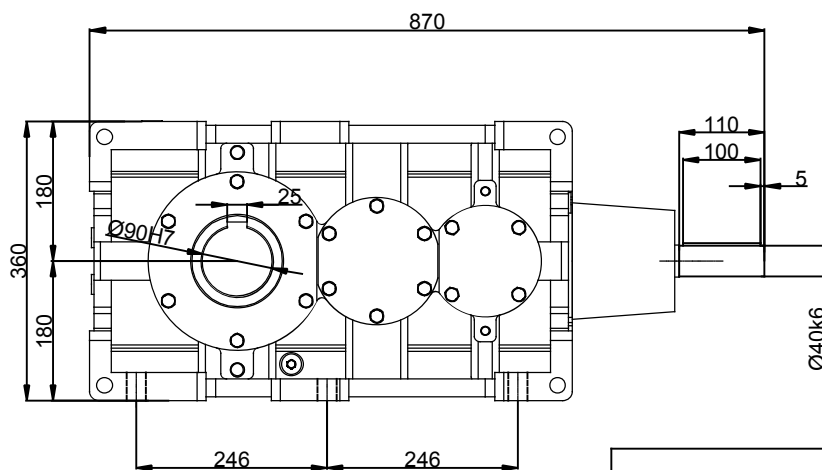
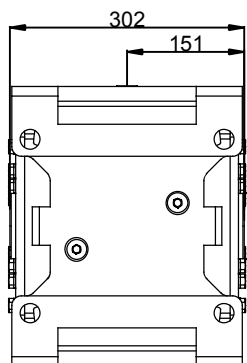
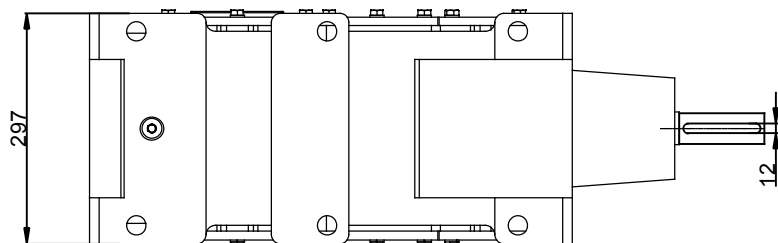


KG RX02 808 C1 22,4 ECE C M1
 NAZIVNI PRESTAVNI ODNOS: 22,4
 P=18,5kW
 Pmax=73kW
 Pterm.=52kW
 Ml2max=10 000Nm
 TEŽINA CCA 250KG



KG RX02 808 Drawing No. 725.130.287



1:1 DWG

Date

01.7.2015