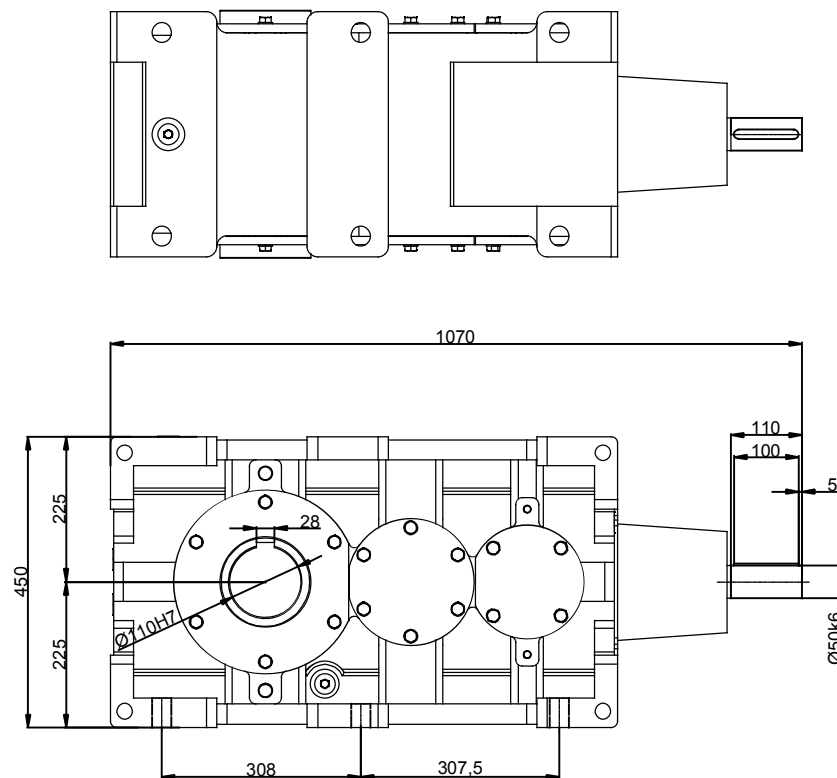
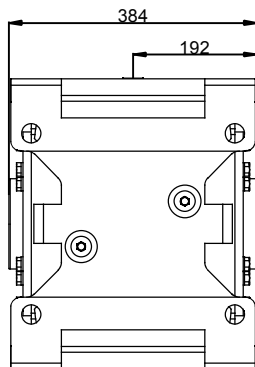


KG RX02 812 C1 22,4 ECE C M1
 NAZIVNI PRESTAVNI ODNOS: 22,4
 P=45kW
 Pmax=154kW
 Pterm.=82kW
 Mt2max=20 300Nm
 TEŽINA CCA 480KG



KG RX02 812 Drawing No. 725.130.395


STROJNA

1:1 DWG

Date

01.7.2015