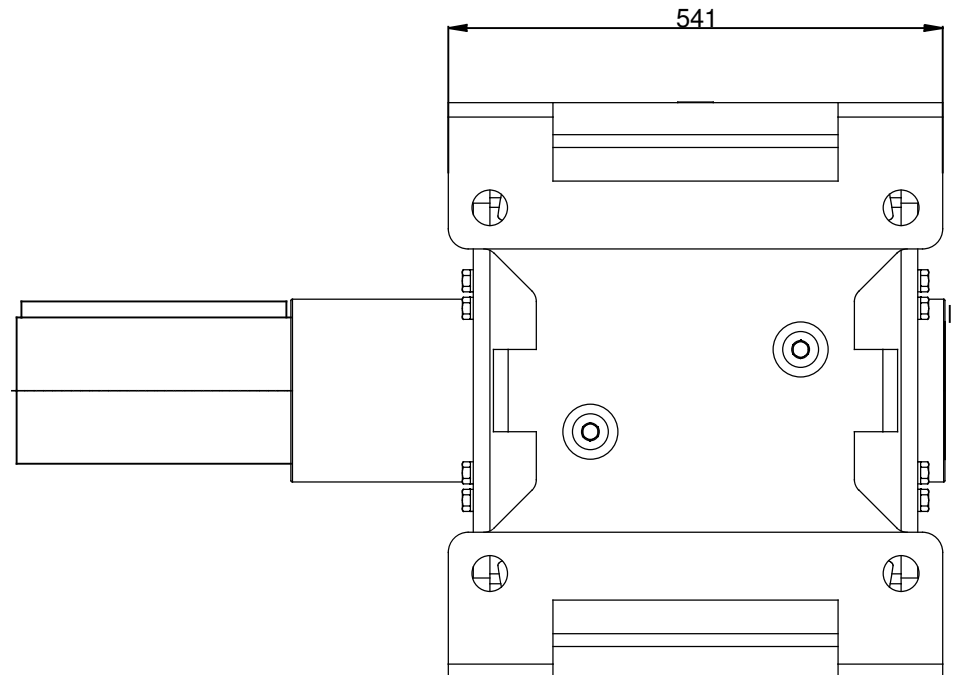
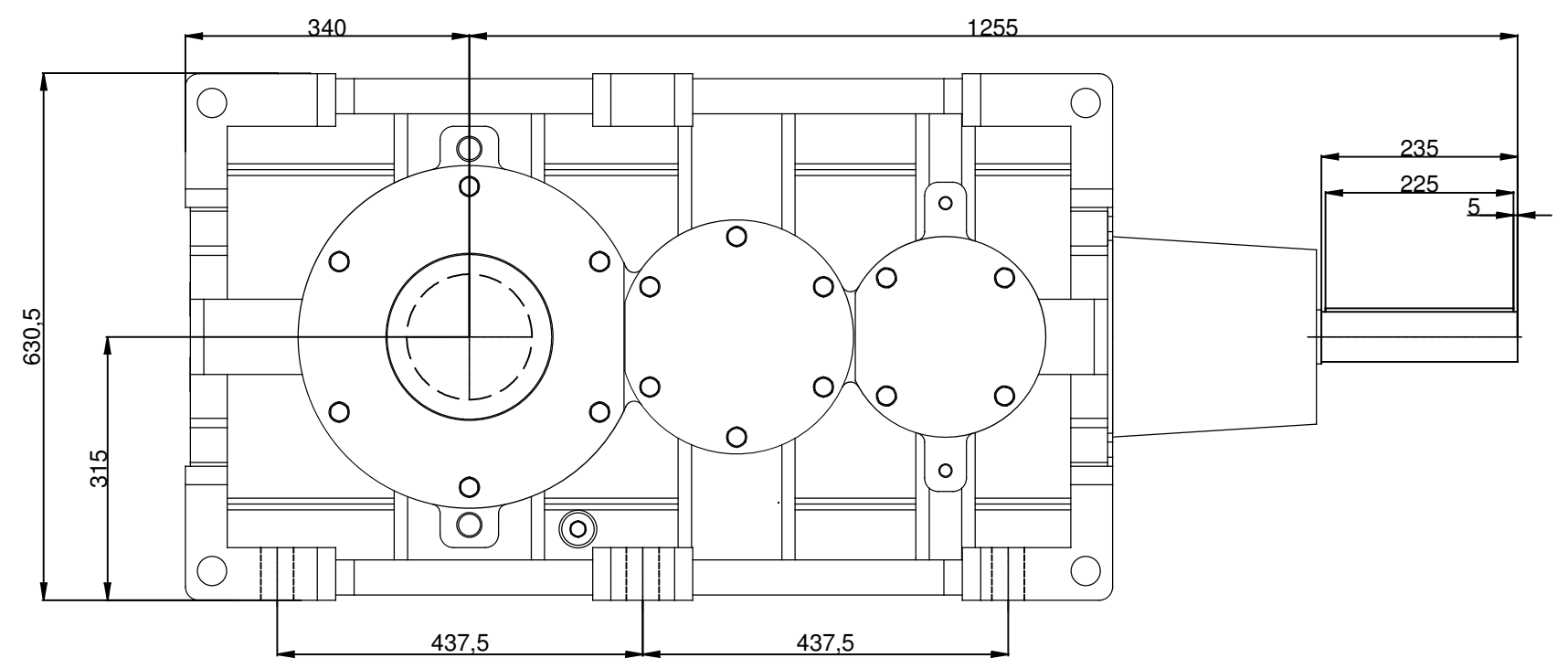
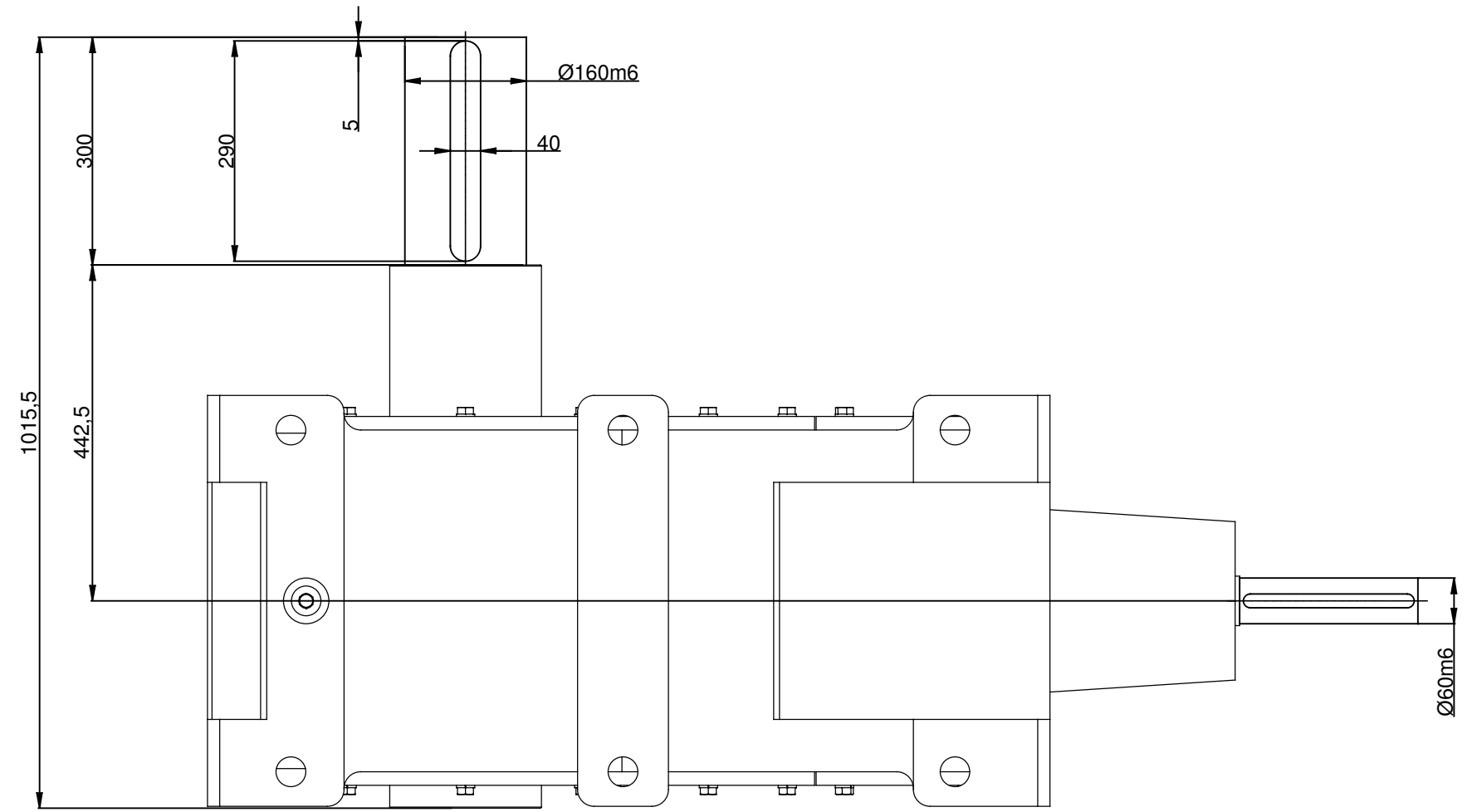



KG RX02 818 C1 26,60 ECE C M1  
 NAZIVNI PRESTAVNI ODNOS: 26,60  
 P=132kW  
 Pmax=390kW  
 Pterm.=165kW  
 Mt2max=60.0000Nm  
 TEŽINA CCA 1350KG

MATERIALI KORIŠĆENI U IZRADI:

- Kućište: SIVI LIV SL20
  - Ležajevi: SKF - FAG
  - Seger prstenovi: DIGHTOMATIK
  - Semerinzi: DIGHTOMATIK
  - Osovine/vratila: Č.4732
  - Zupčanici: Č.4321 ili kvalitetniji
- Sve ugrađene komponente zadovoljavaju  
 DIN/ISO standarde kvaliteta



KG RX02 818 Drawing No. 725.130.335

	Date	
	1:1 DWG	29.9.2017