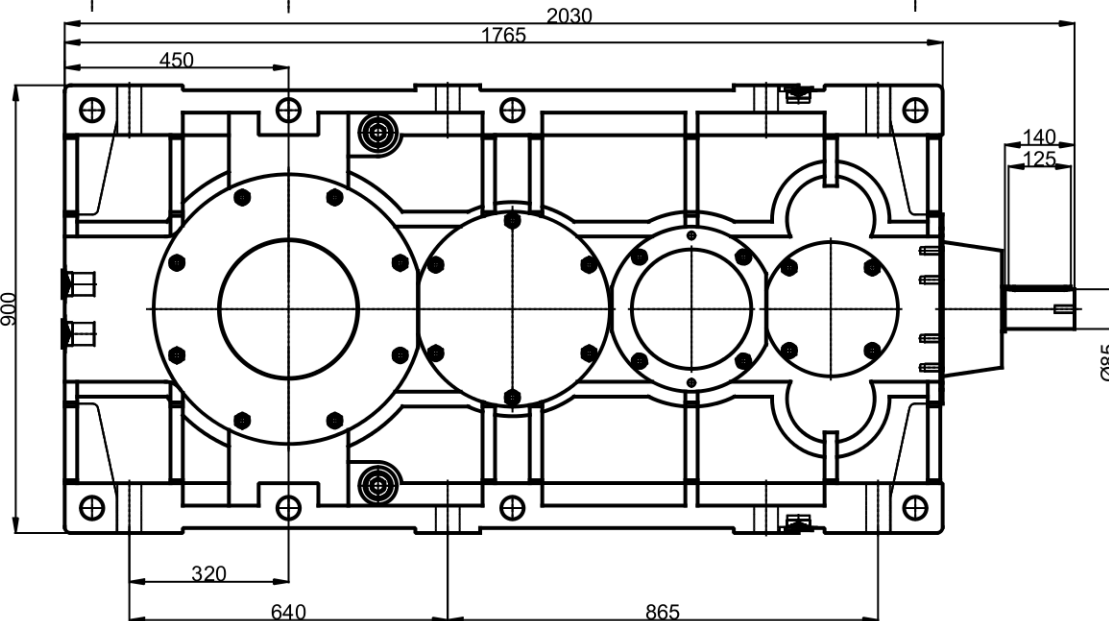
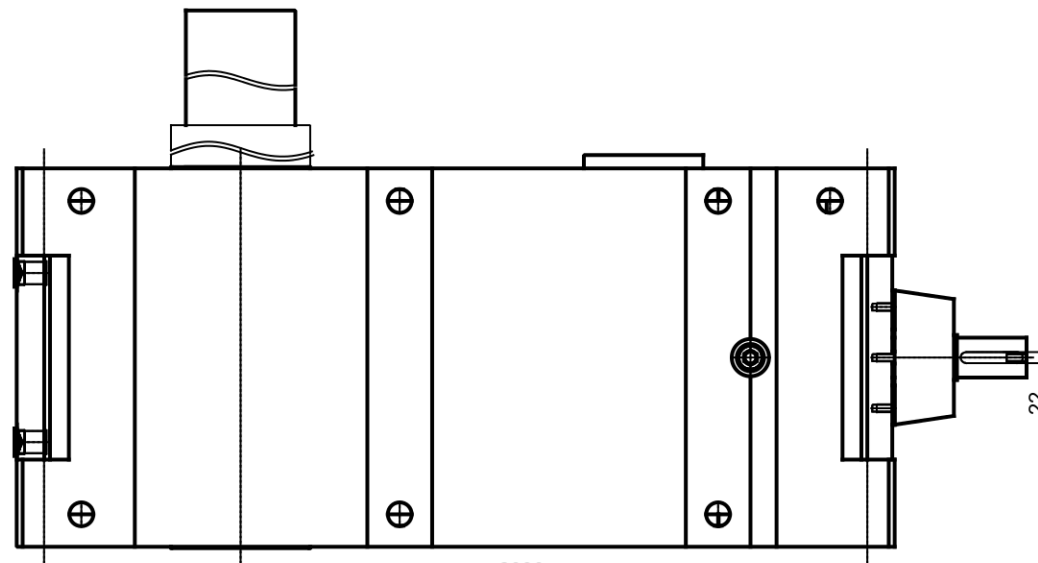
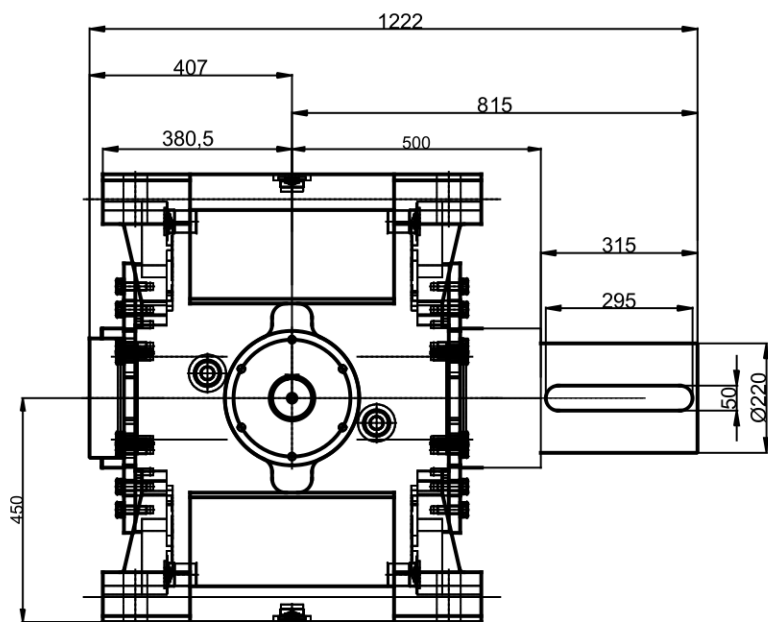


KG RX02 824 C1 35,5 ECE ARSB C M1
 Ulazna snaga P1=200 kW
 Maximalna snaga Pmax=768 kW
 Termička snaga Pter=306 kW
 Ulazni broj obrtaja n1=1480 o/min
 Prenosni odnos ic=35,5
 Izlazni broj obrtaja n2=41,6
 Izlazni obrtni momenat Mt2max=168 000Nm



MATERIJALI KORIŠĆENI U IZRADI:

- Kućište: SIVI LIV SL20
 - Ležajevi: SKF - FAG
 - Seger prstenovi: DICHTOMATIK
 - Semerinzi: DICHTOMATIK
 - Osovine/vratila: Č.4732
 - Zupčanici: Č.4321 ili kvalitetniji
- Sve ugrađene komponente zadovoljavaju
 DIN/ISO standarde kvaliteta

KG RX02 824 Drawing No. 725.130.786

 TROJNA

Date

07.9.2015