

KG RX02 818 C1 22.48 ECE C M1  
NAZIVNI PRENOSNI ODNOS: 22,48

P=132 kW

P<sub>max</sub>=438 kW

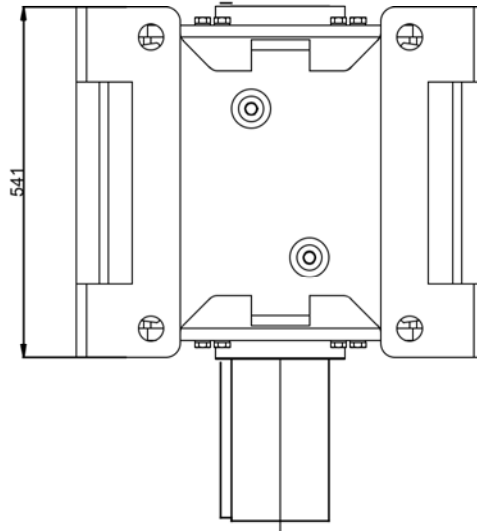
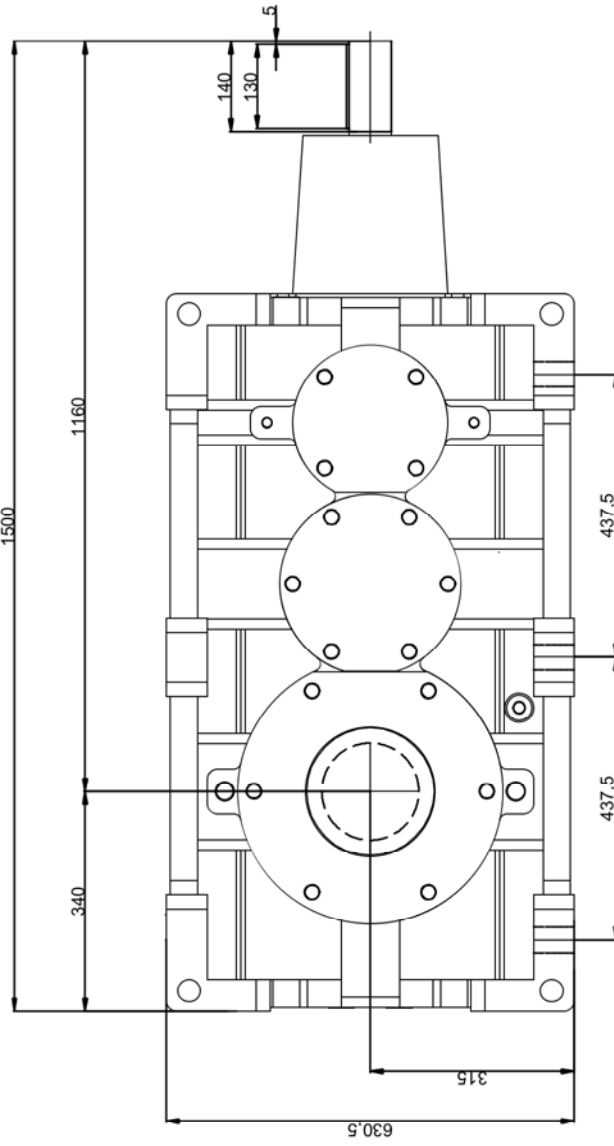
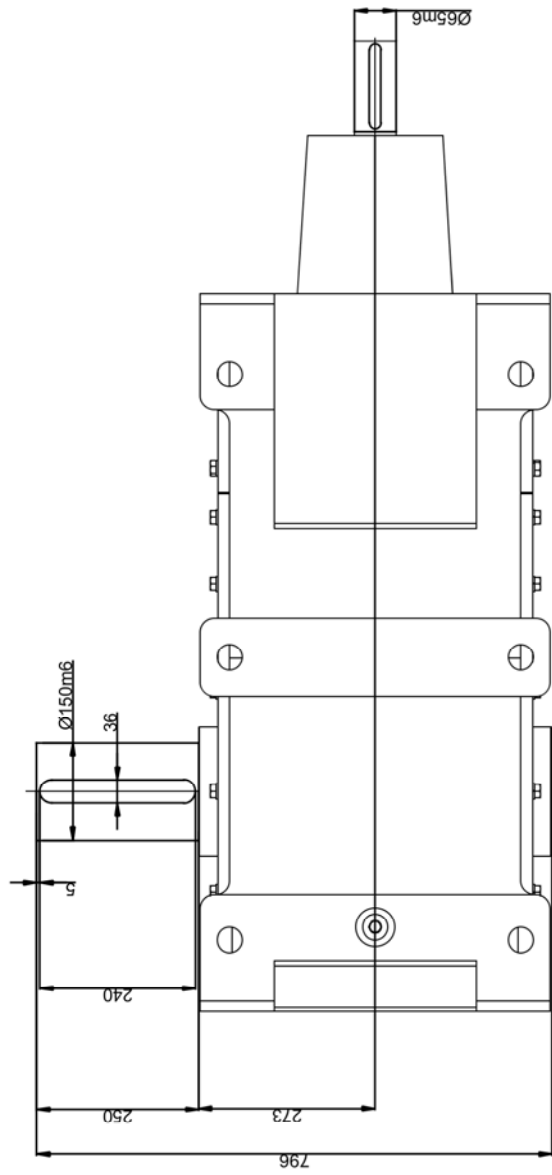
P<sub>term.</sub>=165 kW

M<sub>2max</sub>= 58500 Nm

Težina: cca 1350 kg

MATERIJALI KORIŠĆENI U IZRADI:

- Kućište: SIM LIV SL20
  - Ležajevi: SKF - FAG
  - Seger prstenovi: DICHTOMATIK
  - Semerinzi: DICHTOMATIK
  - Osovine/vratila: Č.4732
  - Zupčanici: Č.4321 ili kvalitetniji
- Sve ugrađene komponente zadovoljavaju  
DIN/ISO standarde kvaliteta



KG RX02 818 Drawing No. 725.130.717

 STROJNA

1:1 DWG

Date

01.7.2015