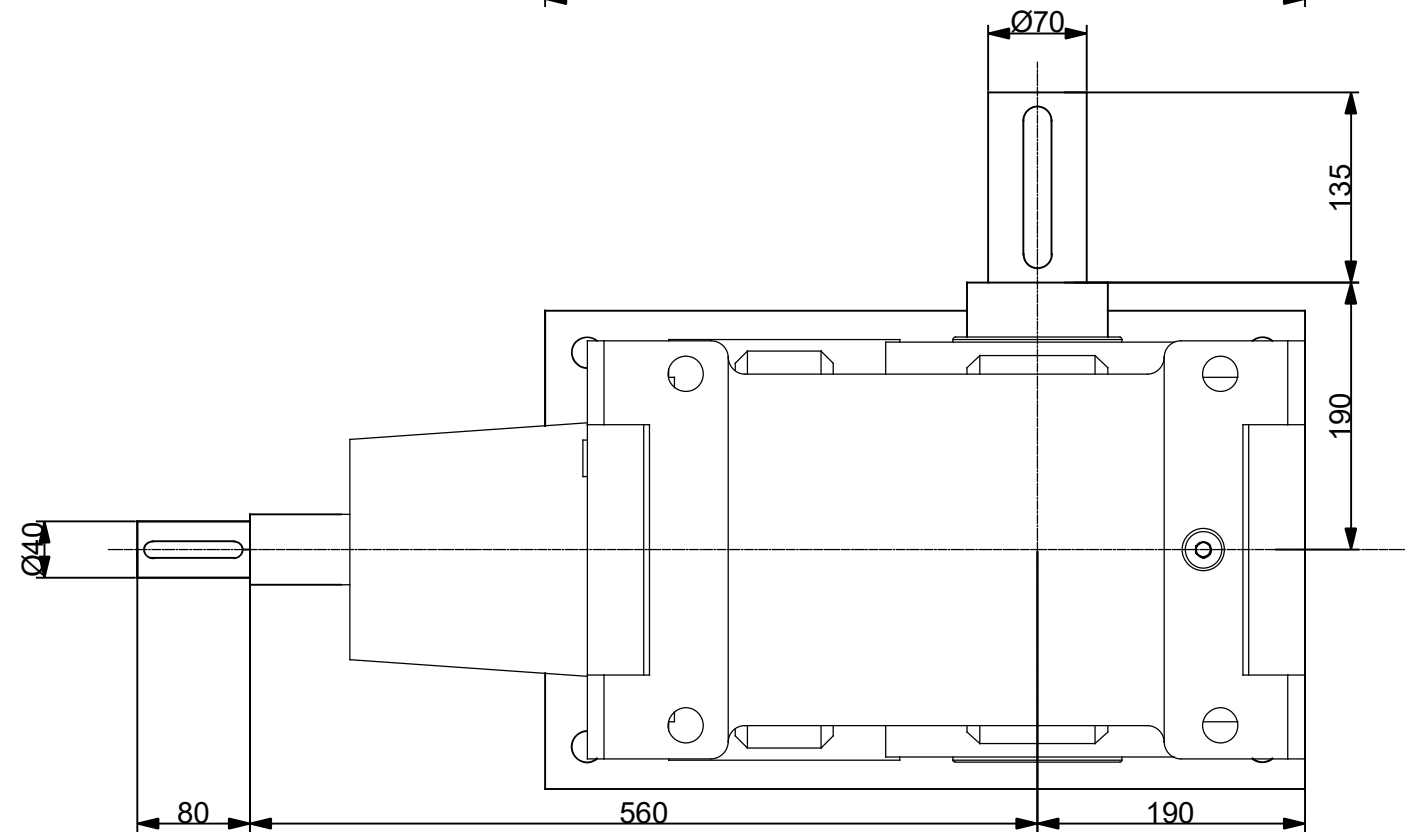
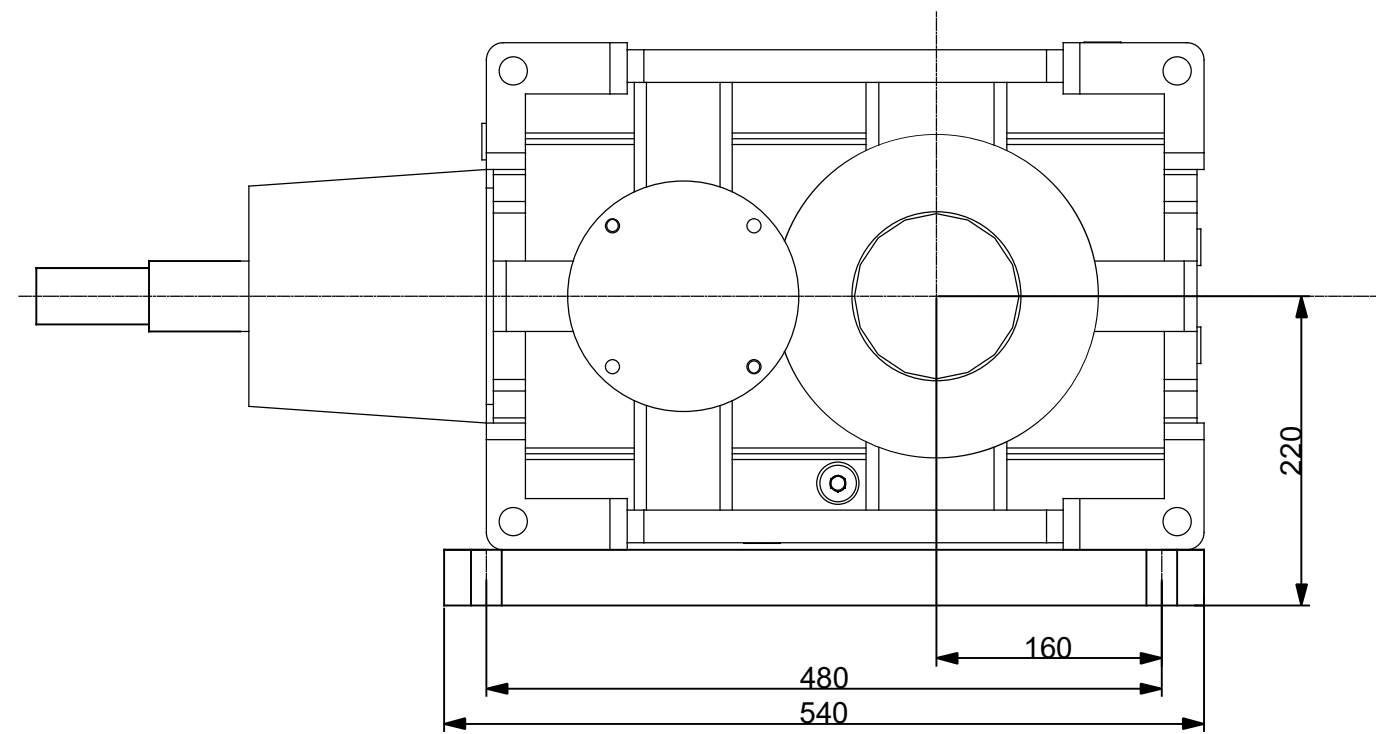
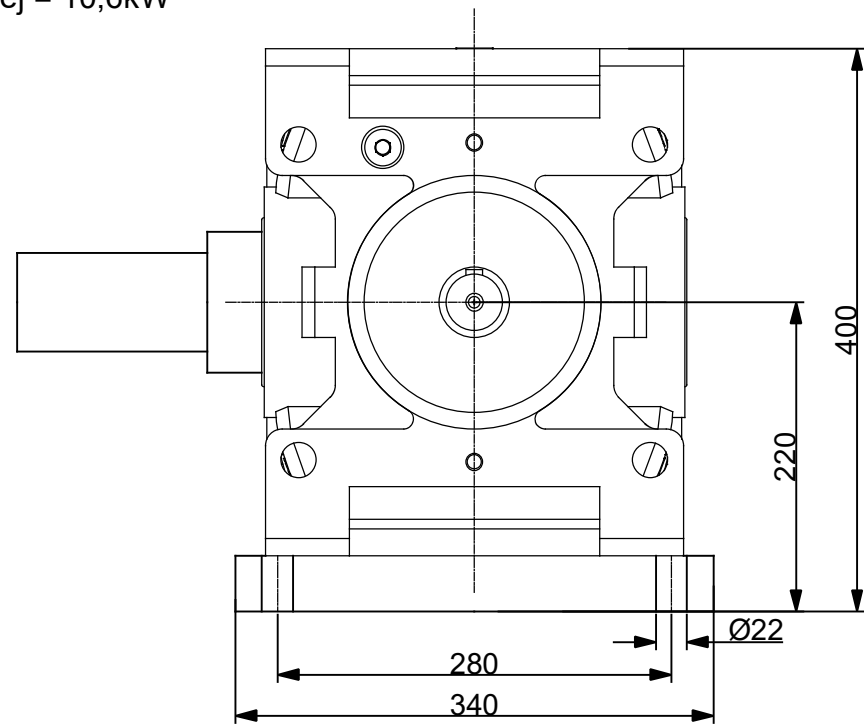


KG RX01 808 C1 28 ECE C M1
 Nazivni prestavni odnos $i = 28$
 Instalirana snaga $P_{dej} = 10,6kW$
 $P_{max} = 32 kW$
 $P_{term} = 66 kW$
 $Mt2_{max} = 5400 Nm$



KG RX01 808

Drawing No. 725.130.759

 TROJNA

Date

06.11.2015