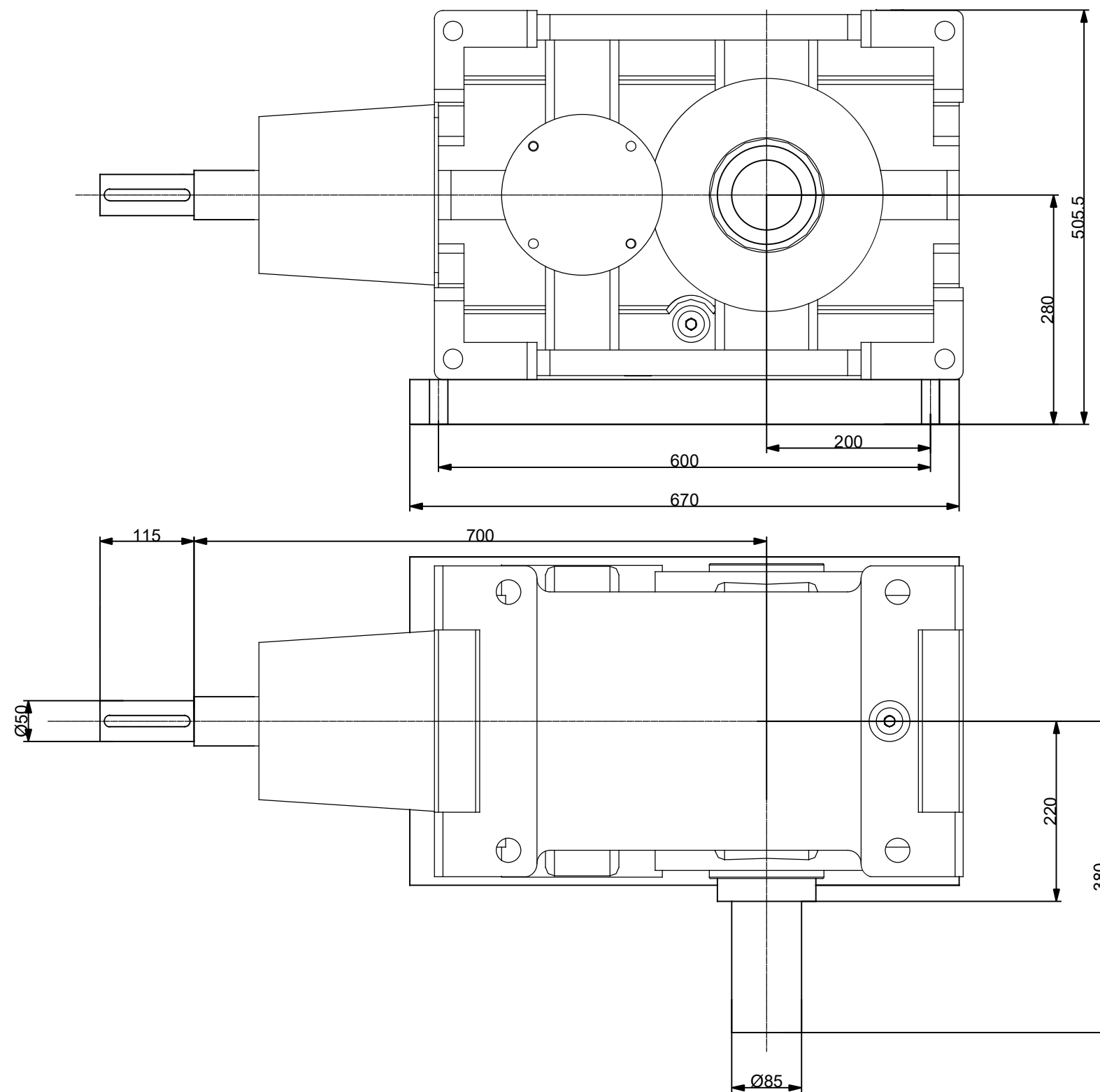
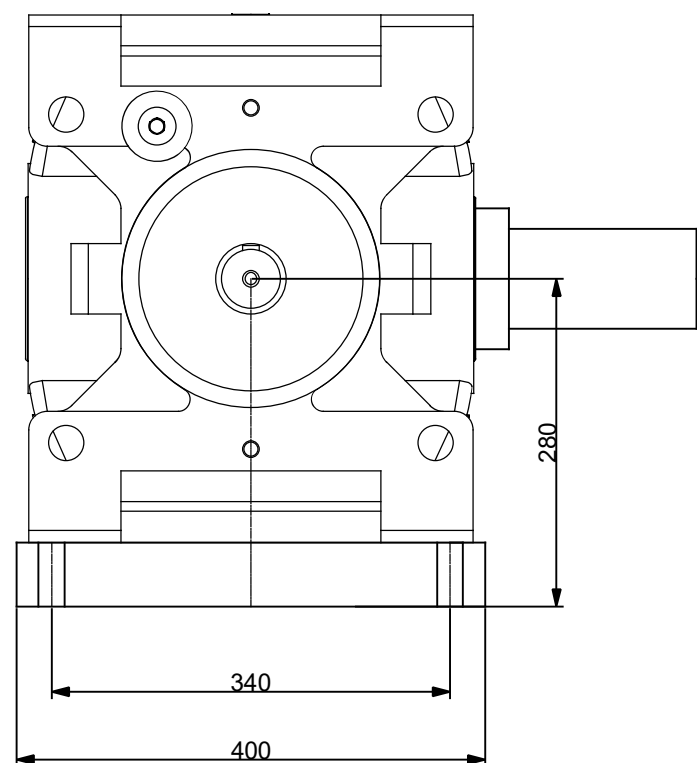


KG RX01 812 C1 25 ECE C M1  
 Nazivni prestavni odnos  $i = 25$   
 Instalirana snaga  $P_{dej} = 22,4kW$   
 $P_{max} = 65 kW$   
 $P_{term} = 104 kW$   
 $Mt_{2max} = 10200 Nm$



KG RX01 812

Drawing No. 725.130.719

 TROJNA

Date

06.11.2015